

АРТИКУЛ 5633

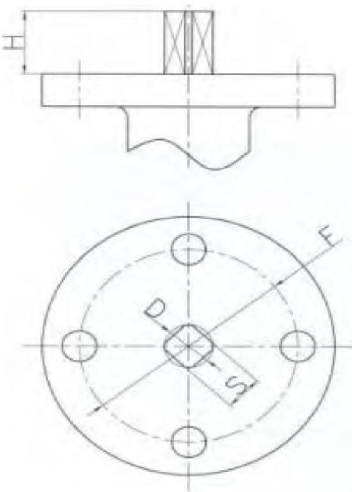
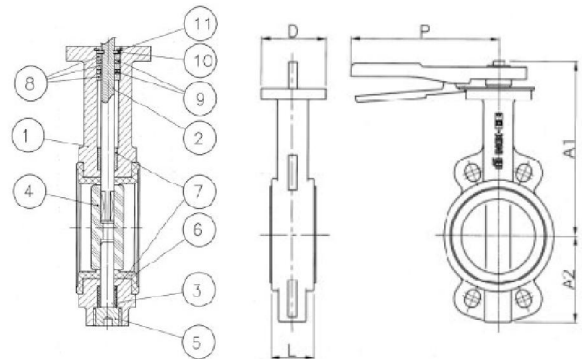
Дисковый поворотный затвор арт. 2103 с электрическим приводом арт. 5803

Описание Артикула 2103

1. Дисковый поворотный затвор с ручкой, межфланцевый.
2. Корпус выполнен из чугуна марки GG-20. Может быть установлен между фланцами ANSI 150 и DIN PN 10/16.
3. Возможен монтаж привода согласно нормам ISO 5211 – DIN 3337
4. Расстояние между фланцами согласно норме UNE EN 558-1 серия 20 (DIN 3202 K1)
5. Окрашен методом эпоксидного напыления
6. Максимальная рабочая температура 120 °C



№	Наименование	Материал
1	Корпус	Чугун марки GG-20
2	Шток	Нержавеющая сталь AISI 416
3	Шарнир	Нержавеющая сталь AISI 416
4	Диск	Чугун марки GGG-40
5	Заглушка	Нержавеющая сталь AISI 420
6	Седло	EPDM
7	Втулка	Карбонизированный тефлон
8	Уплотнение штока	Карбонизированный тефлон
9	Уплотнительное кольцо	Нитрил
10	Шайба	Бронза
11	Стопорное кольцо	Сталь



Размеры фланца для установки привода

Top flange dimensions						
Art	DN	F (ISO 5211)	S mm	D mm	H mm	Torque / par N.m
2103 09	50	F07	11	14	30	12
2103 10	65	F07	11	14	30	20
2103 11	80	F07	11	14	30	27
2103 12	100	F07	14	18	30	39
2103 13	125	F07	14	18	30	58
2103 14	150	F07-F10	17	22	30	90
2103 16	200	F07-F10	17	22	30	120
2103 18	250	F10	22	28	40	180
2103 20	300	F10-F12	22	28	40	340
2103 22	350	F12	22	28	45	640
2103 24	400	F14	27	36	45	805
2103 26	450	F14	27	36	45	1100
2103 28	500	F14	36	48	45	1500

Описание Артикула 5803

Описание

1. Неполнооборотный электропривод предназначен для дистанционного управления шаровых кранов и затворов
2. Существует 6 вариантов электроприводов в соответствии с необходимым крутящим моментом
3. Исполнение электропривода 220В или 24В
4. Устойчив к коррозии
5. Присоединение по ISO 5211
6. Защита IP65
7. Оптический индикатор положения
8. 2 концевых выключателя
9. Автоматический контроль температуры
10. Электронный ограничитель крутящего момента



Описание	Ед. изм.	МОДЕЛЬ					
		GE-0 (type J3)	GE-05 (type J3)	GE-1 (type J3)	GE-15 (type J3)	GE-2 (type J2)	GE-2+ (type J2)
Время закрытия (90°) +/-10%	сек	S "L": 12 S "H": 11	S "L": 12 S "H": 11	S "L": 16 S "H": 14	S "L": 35 S "H": 30	33	60
Рабочий крутящий момент	Nm	20	35	55	85	140	300
Максимальный крутящий момент	Nm	25	38	60	90	170	350
Производительность	%	75					
Степень защиты по IEC 60529	---	IP-65					
Угол поворота	°(град.)	90° (Опцион 180° - 270°)					
Рабочая температура	°C	-20° +70°					
Концевой выключатель	---	4 SPDT micro					
Защита против конденсата	W	4					
Присоединение (коннектор)	---	DIN 43650 ISO 4400 & C192					
Вес	кг.	1,5	1,8	2	2	5,2	5,2
Напряжение питания	V	Серия „L” 12 или 24 AC/DC		Серия „H” 80 или 240 AC/DC		50/60 Hz	



Артикул 5633	Арт. 2103	Размер (мм)	Арт. 5803	Марка привода	Вес (кг)
5633 09 52	2103 09	2" (050)	5803 52	GE-1	6,3
5633 10 52	2103 10	2 1/2" (065)	5803 52	GE-1	6,7
5633 11 52	2103 11	3" (080)	5803 52	GE-1	10,6
5633 12 52	2103 12	4" (100)	5803 52	GE-1	12,5
5633 13 48	2103 13	5" (125)	5803 48	GE-15	14,4
5633 14 53	2103 14	6" (150)	5803 53	GE-2	15,3
5633 16 54	2103 16	8" (200)	5803 54	GE-2+	21,1