



I Применение

Модель BFI представляет собой вертикальную мешалку с приводом, непосредственно от электродвигателя, предназначенную для процессов перемешивания, диспергирования и рециркуляции. Данные мешалки нашли широкое применение в процессах мощного и высокоскоростного перемешивания в пищевой, косметической, фармацевтической и химической промышленности. Устанавливаются на резервуарах малых и средних объемов обычно для работы с маловязкими средами.

Опора подшипника мешалки BFI выполнена из нержавеющей стали специально для процессов фармацевтической промышленности.

I Принцип работы

В целях предотвращения вовлечения перемешиваемого продукта в круговое движение данные мешалки монтируются эксцентрично к оси аппарата либо по-центру с установкой дефлекторов.

Вращение пропеллера направляет продукт ко дну ёмкости, а затем к поверхности вдоль стенок резервуара. Наилучший результат достигается при выпуклом днище.

Зубчатый пропеллер благоприятствует дисперсии продукта.



I Конструкция и характеристики

Вертикальная мешалка.

Двойное манжетное уплотнение.

Опора подшипника.

Пропеллер фиксируется на вале посредством резьбы и прокладки; монолитный вал.

Электродвигатель IEC, 1500 об/мин, IP55, изоляция F-класса.

Макс. мощность 5,5 кВт.

Морской пропеллер (Тип10) или зубчатый пропеллер (Тип 4).

Предназначен для работы под давлением и в вакууме (от -1 до 4 бар).

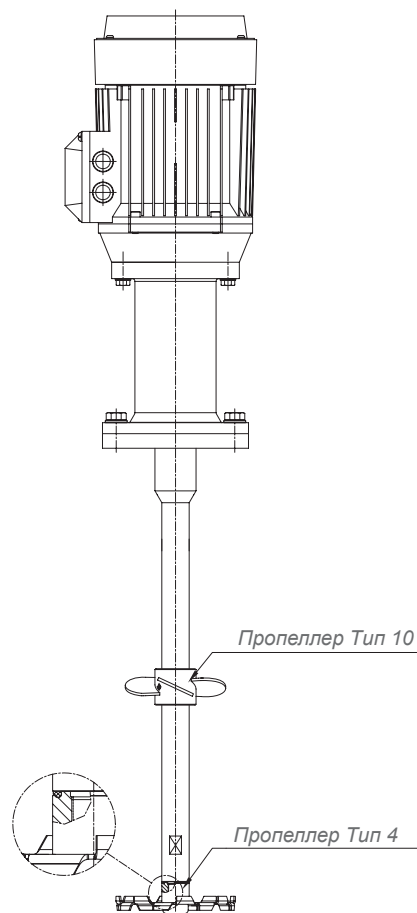


I Материалы

| | |
|------------------------------------|-----------------------------|
| Детали, контактирующие с продуктом | AISI 316 |
| Уплотнение | GYLON согласно FDA 177.1550 |
| Опора подшипника | AISI 316 |
| Обработка поверхности | Электрополировка |

I Опции

- Охлаждаемое / двойное торцевое уплотнение.
- Пластиковая футеровка вала и пропеллера для работы с коррозионными средами.
- Приварной пропеллер и обработка поверхности Ra ≤ 0,4 мт.
- Кожух электродвигателя.
- Электродвигатели с дополнительной защитой.
- Электродвигатели 950 об/мин и 750 об/мин.
- Мотор-редуктор или мотовариатор.



I Технические спецификации и размеры

| Тип мешалки | Мощность мотора [кВт] | Скорость [об/мин] | Размер опоры подшипника | Размеры | | | | Вал мешалки | | Тип | | | | | | | | | | | | |
|----------------------------|--------------------------|----------------------|-------------------------|---------|--------|-----|-----|-------------|-------------------|-------------------------|-------------------------|--------|-----|-----|-----|-----|-----|-------|----|------|-----|--|
| | | | | C | Фланец | | | Ø d | L _{max.} | 10 Морской пропеллер | 4 Зубчатый пропеллер | | | | | | | | | | | |
| | | | | | Ø A | Ø B | DN | | | | | Ø G(n) | Ø H | Ø H | | | | | | | | |
| BFI 1.10-4011-1-160 | 1.1 | 1450 | 90 | 515 | 210 | 180 | 100 | 14(4) | 20 | 1400 | 160 | | | | | | | | | | | |
| BFI 1.10-4015-1-175 | 1.5 | | | | | | | | | | 175 | | | | | | | | | | | |
| BFI 1.10-4022-1-200 | 2.2 | | | | | | | | | | 200 | | | | | | | | | | | |
| BFI 1.10-4030-1-200 | 3 | | | | | | | | | | 200 | | | | | | | | | | | |
| BFI 1.10-4040-1-225 | 4 | | | | | | | | | | 225 | | | | | | | | | | | |
| BFI 1.10-4055-1-225 | 5.5 | | | | | | | | | | 225 | | | | | | | | | | | |
| BFI 1.10-6007-1-175 | 0.75 | 950 | 90 | 515 | 210 | 180 | 100 | 14(4) | 20 | 1400 | 175 | | | | | | | | | | | |
| BFI 1.10-6011-1-200 | 1.1 | | | | | | | | | | 200 | | | | | | | | | | | |
| BFI 1.10-6015-1-225 | 1.5 | | | | | | | | | | 225 | | | | | | | | | | | |
| BFI 1.10-6030-1-250 | 3 | | | | | | | | | | 250 | | | | | | | | | | | |
| BFI 1.4-4022-1-150 | 2.2 | | | | | | | | | | 1450 | | 100 | 543 | 210 | 180 | 100 | 14(4) | 45 | 1500 | 150 | |
| BFI 1.4-4040-1-200 | 4 | | | | | | | | | | | | | | | | | | | | 200 | |



Информация, содержащаяся в данной брошюре, ознакомительная. Мы оставляем за собой право без предварительного уведомления вносить поправки в любые сведения и технические характеристики. Более подробную информацию Вы можете найти на нашем сайте. www.inoxpa.com

