

CONTRACOR[®]

corrosion control

EN

Coalescer CONTRACOR CK

OPERATING MANUAL

Version 2.0

DE

Koaleszer CONTRACOR CK

BETRIEBSANLEITUNG

Version 2.0

Seite 15

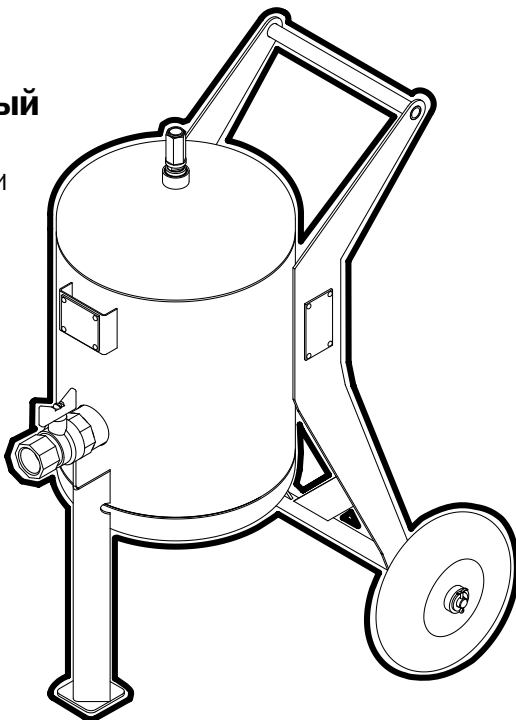
RU

Осушитель коалесцентный CONTRACOR CK

РУКОВОДСТВО ПО ЭКСПЛУАТАЦИИ

Версия 2.0

стр. 27



Contents

1.	Safety precautions	4
1.1	Introduction	4
1.2	Personal protective equipment	4
1.3	General safety measures	4
1.4	Safety measures during operation	5
1.5	Safety measures for maintenance and repair	6
2.	Device and mechanism	6
2.1	Function	6
2.2	Technical information	7
2.3	Appearance of dehumidifier	7
2.4	Delivery set	8
2.5	Main components	8
2.6	Description of mechanism	9
3.	Acceptance of coalesce	9
4.	Usage	9
4.1	Preparation of compressed-air line	9
4.2	Before use and on a daily basis	10
4.3	After usage	10
5.	Maintenance	10
6.	Storage	10
7.	Specification CK-50, CK-150	11
8.	Specification CK-250	12

1. Safety precautions

Prior to using any coalescer, hereinafter referred to as the equipment, the operator must read and understand the contents of this document.

Only trained personnel are permitted to work with the equipment. Mechanical repair or welding of the pressure vessel is not permitted. The pressure vessel should be fully replaced if there are signs of corrosion.

1.1 Introduction

This manual must be kept in the vicinity of the equipment in an area accessible to personnel. Only maintenance personnel with the relevant level of professional training are permitted to operate, service and repair the Contracor equipment.

1.2 Personal protective equipment

Everyone in the area of the operated equipment is advised to make use of personal protective equipment:

- work clothing that protects hands and feet.
- Shockproof goggles with side protection
- Ensure that protective clothing is fastened and hair tucked into a head covering.

An operator is not allowed to operate equipment if the operator is fatigued, in a state of intoxication from alcohol, drugs or medicine that reduces the body's reaction time.

1.3 General safety measures

- Damaged equipment components must be replaced as soon as they break down.
- Worn equipment components must be replaced in a timely manner.
- In the event of the overheating of internal equipment components or suspicion of overheating, equipment must be switched off immediately.
- The work zone of the equipment should be kept clean.

1.4 Safety measures during operation

If the equipment is delivered during the winter months, then the equipment should be kept in a warm facility for no fewer than 12 hours before the packaging is removed after unloading. This will prevent condensate from reaching the equipment's internal components.

In order to prevent moisture getting into the pneumatic system, the feed of compressed air from the compressor should not be commenced sooner than 10 minutes after the equipment is switched on.

The equipment is not allowed to be used in explosion-hazardous environments or near flammable materials and toxic vapours.

Before connecting or disconnecting the compressed air hose, make sure that there is not pressure in the hose before disconnecting it from the equipment.

It is necessary to check that all compressed air connections are securely fastened and there are no damages before start-up. Additional accessories such as lubricator, moisture separator etc. are not allowed to be installed on the compressed air inlet and outlet ports of the equipment.

The air hose is not allowed to be disconnected during operation if compressed air is being fed through it.

The air hose with compressed air must not be pointed at people. The equipment should be switched on/off via the control panel.

Worn, damaged or spoiled compressed-air hoses should not be used.

Compressed air hoses that do not suit the equipment in terms of diameter and working pressure must not be used.

Turn off equipment if undue vibration, noise, smell and other anomalous instances arise.

1.5 Safety measures for maintenance and repair

Using the equipment for non-designated purpose, making structural changes or not following the operating instructions may lead to severe injury or death.

- Structural changes to the equipment are prohibited - the guarantee does not apply to modified equipment;
- Only the original spare parts and ancillary items may be used;
- All maintenance work must be performed while the equipment is turned off, disconnected from the power source, with compressed-air hoses disconnected from the equipment, and with the use of protective glasses.
- Never leave tools, components, rags, cloths, clothing etc. within the equipment after completing maintenance work.
- Flammable solvents must not be used for cleaning the equipment;
- Welding or metalwork must not be carried out in the vicinity of the equipment.

Upon completing maintenance work or repairs, ensure that the working pressure and temperature correspond to the nominal values.



ATTENTION!

Moving the equipment while it is being operated is prohibited.

Equipment is not allowed to be moved using its wheels at speeds greater than 20 km/h.

2. Device and mechanism

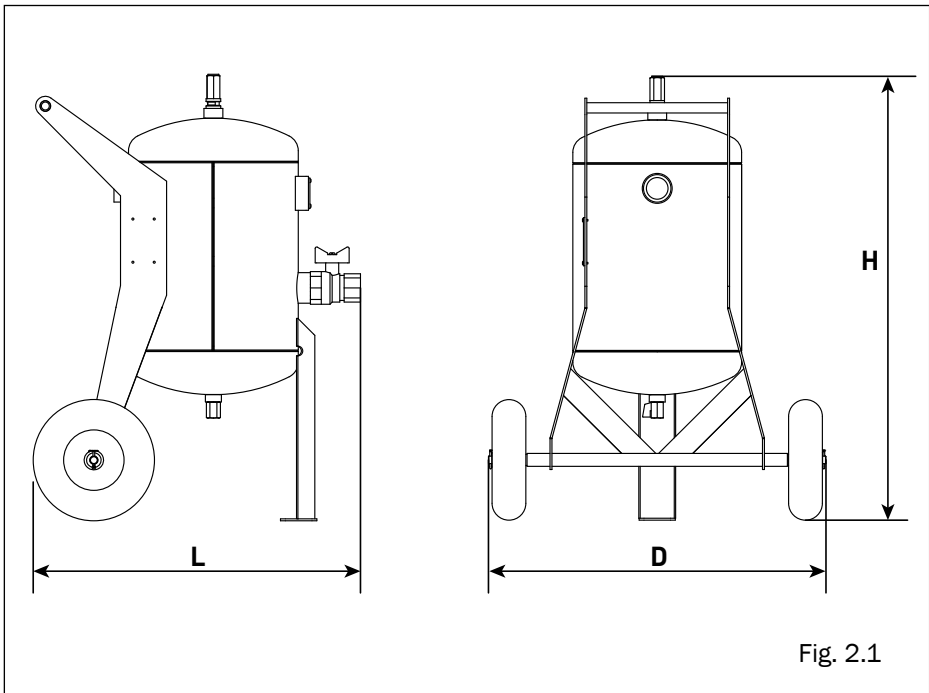
2.1 Function

Contracor CK coalescers are designed to remove moisture and oil from a compressed air line. They are used in conjunction with filter CAF-3, installed on DBS blast machines. The coalescer is suited for use outdoors.

2.2 Technical information

Article	13150100	13150150	13150250
Model	CK-50	CK-150	CK-250
Max. working pressure, bar	12		
Capacity, m3/min	20	30	45
Vessel volume, Litre	50	150	250
Thread connection, inlet	1 1/2"	2"	1x1 1/2" 1x1 1/2"
Thread connection, outlet	1 1/2"	2"	1x1 1/2" 1x1 1/2"

2.3 Appearance of dehumidifier



Dimensions, mass of dehumidifiers

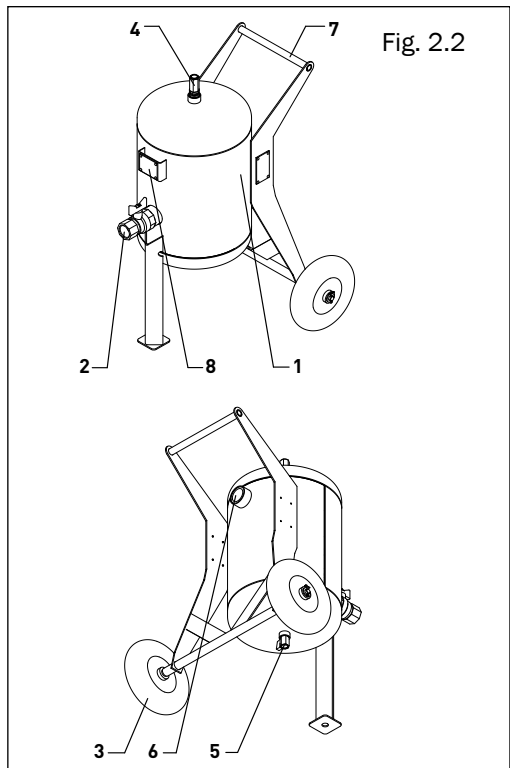
Model	Dehumidifier				Dehumidifier (packaged)			
	Height H, mm	Width D, mm	Length L, mm	Mass, kg	Height, mm	Width, mm	Length, mm	Mass, kg
CK-50	895	700	675	44	1125	790	750	65
CK-150	1255	765	900	80	1445	870	1000	106
CK-250	1305	865	887	104	1525	970	1000	132

2.4 Delivery set

1. Dehumidifier – 1 pc.
2. Packaging – 1 pc.
3. Folder with documentation – 1 pc.

2.5 Main components

- 1 – Pressure vessel
- 2 – Inlet port of compressed air
- 3 – Outlet port of compressed air
- 4 – Safety-relief valve
- 5 – Condensate drain ball valve
- 6 – Wheel
- 7 – Handle for transporting
- 8 – Plate



2.6 Description of mechanism

Compressed air inside the pressure vessel passes through a mesh coalescent element. Moisture and oil are precipitated on the mesh of the coalescent element and form large droplets, which flow to the bottom of the pressure vessel under gravity.

3. Acceptance of coalescer

Upon delivery and unloading of the coalescer, inspect the packaging for damage. Remove the packaging and inspect the coalescer for damage.



Warning!

If the aforementioned deficiencies or defects are discovered, contact the supplier of your coalescer for clarification on further action.

4. Usage

4.1 Preparation of compressed-air line

Connect the coalescer to the compressed-air line, between the compressor and the CAF-3 air filter installed on the blast machine outlet.

Provide the throughput capacity of the compressed-air line in accordance with the performance of the compressor.

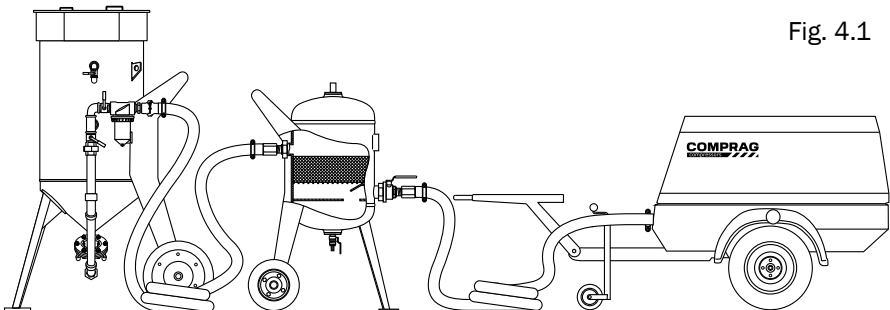


Fig. 4.1



Warning!

All components of the compressed-air line must have a working pressure no less than the nominal pressure of the coalescer.

4.2 Before use and on a daily basis

1. Open the condensate drain ball valve and drain the condensate fully;
2. Close the condensate drain ball valve;
3. Ensure that the compressed air hoses are connected to the compressed-air inlet and outlet.

4.3 After usage

Disconnect the compressed air hoses of the compressed-air inlet and outlet.

5. Maintenance

Before servicing, the compressed-air hoses must be disconnected from the compressed-air inlet and outlet.

On a daily basis: drain condensate from the pressure vessel, and visually check the safety-relief valve for integrity;

On a monthly basis: rinse the coalescent element of the coalescer with warm water by feeding water to the compressed-air inlet.

6. Storage

The coalescer should be stored at a temperature between +5° and +40°C with max. 85% relative humidity.

7. Specification CK-50, CK-150

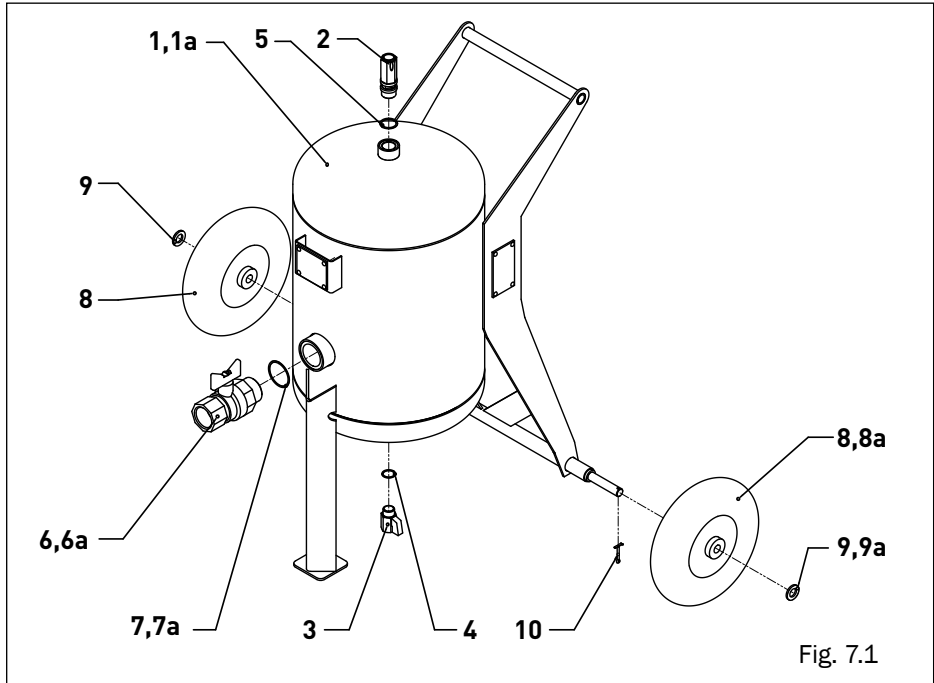
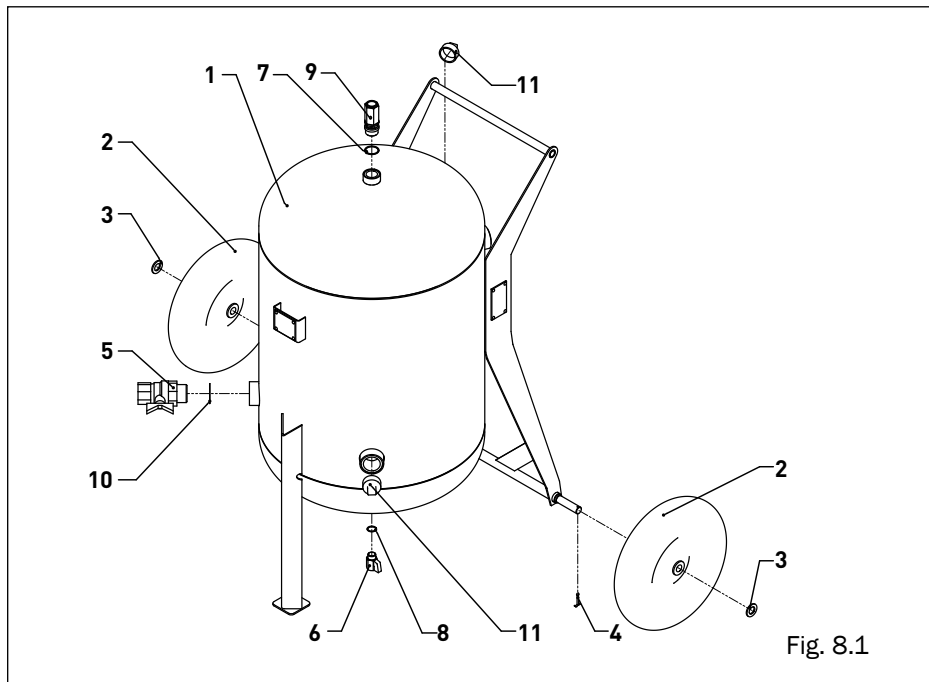


Fig. 7.1

Pos.	Article	Description	Qty. CK-50	Qty. CK-150
1	89800001	Vessel	1	-
1a	89800002	Vessel	-	1
2	21730002	Safety valve	1	1
3	52140004	Ball valve	1	1
4	67000004	Washer	1	1
5	67000008	Washer	1	1
6	52140015	Ball valve	1	-
6a	52140016	Ball valve	-	1
7	67000001	Washer	1	-
7a	67000007	Washer	-	1
8	28300002	Wheel	2	-
8a	28300001	Wheel	-	2
9	64110016	Washer	2	-
9a	64110020	Washer	-	2
10	60210440	Splint	2	2

8. Specification CK-250



Pos.	Article	Description	Qty.
1	89800003	Vessel	1
2	28300001	Wheel	2
3	64110020	Washer	2
4	60210440	Splint	2
5	52140015	Ball valve	1
6	52140004	Ball valve	1
7	67000003	Washer	1
8	67000004	Washer	1
9	21730001	Safety valve	1
10	67000001	Washer	1
11	52030004	Plug	2

Inhalt

1.	Sicherheitshinweise	15
1.1	Einführung	15
1.2	Persönliche Schutzausrüstung	15
1.3	Allgemeine Sicherheitsmaßnahmen	15
1.4	Sicherheitsmaßnahmen bei Betrieb	16
1.5	Sicherheitsmaßnahmen für die Wartung und Reparatur	17
2.	Gerät und Mechanismus	18
2.1	Funktion	18
2.2	Technische Daten	18
2.3	Aussehen des Drucklufttrockners	18
2.4	Lieferumfang	19
2.5	Hauptkomponenten	20
2.6	Beschreibung des Mechanismus	20
3.	Annahme des Koaleszers	20
4.	Gebrauch	21
4.1	Vorbereitung der Druckluftleitung	21
4.2	Vor Gebrauch und täglich	21
4.3	Nach Gebrauch	22
5.	Wartung	22
6.	Lagerung	22
7.	Spezifikation CK-50, CK-150	23
8.	Spezifikation CK-250	24

1. Sicherheitshinweise

Vor der Verwendung eines Koaleszers, nachfolgend als Gerät bezeichnet, muss der Betreiber den Inhalt dieses Dokuments vollständig gelesen und verstanden haben.

Nur geschultes Personal darf das Gerät bedienen.

Mechanische Reparaturen oder Schweißarbeiten am Druckbehälter sind nicht gestattet. Bei jeglichen Anzeichen von Korrosion den Druckbehälter vollständig austauschen.

1.1 Einführung

Diese Anleitung ist in der Nähe des Geräts an einer für das Personal leicht zugänglichen Stelle aufzubewahren. Nur Wartungspersonal mit entsprechender Berufsausbildung ist es gestattet, das Compraq Gerät zu bedienen, zu warten und zu reparieren.

1.2 Persönliche Schutzausrüstung

Alle Personen, die sich im Bereich, in dem das Gerät betrieben wird, aufhalten, müssen folgende persönliche Schutzausrüstung tragen:

- Arbeitskleidung, die Hände und Füße schützt
- Stoßfeste Schutzbrille mit Seitenschutz
- Stellen Sie sicher, dass die Schutzkleidung fest sitzt und nicht lose ist und dass sich die Haare sicher unter einer Kopfbedeckung befinden.

Das Gerät darf keinesfalls bei Müdigkeit sowie nach dem Konsum von Alkohol, Drogen oder Medikamenten, die die Reaktionszeit reduzieren, verwendet werden.

1.3 Allgemeine Sicherheitsmaßnahmen

- Beschädigte Teile des Geräts sind baldmöglichst auszutauschen.
- Abgenutzte Teile des Geräts sind auf angemessene Weise zu ersetzen.
- Im Falle bzw. bei Verdacht der Überhitzung interner Komponenten des Geräts ist das Gerät umgehend auszuschalten.
- Der Arbeitsbereich des Geräts sollte sauber gehalten werden.

1.4 Sicherheitsmaßnahmen bei Betrieb

Wird das Gerät während der Wintermonate geliefert, ist das Gerät, nachdem es entladen wurde, vor dem Auspacken mindestens 12 Stunden in einem warmen Raum aufzubewahren. So wird verhindert, das Kondenswasser an die internen Komponenten gelangt.

Um das Eindringen von Feuchtigkeit in das pneumatische System zu verhindern, sollte die Druckluftzufuhr aus dem Kompressor frühestens 10 Minuten nachdem das Gerät eingeschaltet wurde, aktiviert werden.

Das Gerät darf nicht in explosionsgefährdeten Umgebungen oder in der Nähe von brennbaren Materialien und giftigen Dämpfen verwendet werden.

Stellen Sie vor dem Anschließen bzw. Trennen des Druckluftschlauchs an das bzw. von dem Gerät sicher, dass der Schlauch nicht unter Druck steht.

Vor der Inbetriebnahme sind alle Druckluftanschlüsse auf eine sichere Befestigung und mögliche Schäden hin zu überprüfen. Weiteres Zubehör wie Schmiervorrichtungen, Feuchtigkeitsabscheider etc. darf an die Druckluft-Einlass- und Auslassöffnungen des Geräts nicht angeschlossen werden.

Der Druckluftschlauch darf während des Betriebs, während er Druckluft führt, nicht vom Gerät getrennt werden.

Der Druckluftschlauch darf nicht auf Personen gerichtet werden. Das Gerät sollte über das Bedienfeld ein-/ausgeschaltet werden.

Abgenutzte, beschädigte oder defekte Druckluftschläuche dürfen nicht verwendet werden.

Druckluftschläuche, die in Bezug auf Durchmesser und Arbeitsdruck nicht zu dem Gerät passen, dürfen nicht verwendet werden.

Stromanschlüsse dürfen während des Betriebs des Gerätes nicht berührt werden.

Nur ein professioneller Elektriker mit obligatorischem Stromschlagschutz darf auf die elektrischen Komponenten des Geräts zugreifen.

Kontrollieren Sie das Elektrokabel des Geräts regelmäßig. Schalten Sie das Gerät aus, wenn das Stromkabel beschädigt ist. Das Gerät sollte erst nach Austausch der Kabel und/oder der Behebung elektrischer Störungen wieder in Betrieb genommen werden.

Schalten Sie das Gerät aus, falls Sie außergewöhnliche Vibrationen, Lärm, Geruch oder andere Auffälligkeiten bemerken.

Verwenden Sie das Gerät ausschließlich mit einer Standard-Netzspannung. Über- oder Unterspannung kann die Lebensdauer des Produkts reduzieren. Ein Spannungsregler sollte für das Gerät verwendet werden, wenn es mit Unterspannung oder Überspannung betrieben wird.

1.5 Sicherheitsmaßnahmen für die Wartung und Reparatur

Die Verwendung des Geräts für nicht vorgesehene Zwecke, Umbauten am Gerät selbst sowie die Nichtbeachtung der Betriebsanleitung kann zu schweren Verletzungen oder zum Tod führen.

- Umbauten am Gerät sind verboten – die Garantie entfällt für veränderte Geräte;
- Es sind ausschließlich original Ersatz- und Zusatzteile zugelassen;
- Wartungsarbeiten dürfen nur durchgeführt werden, wenn das Gerät ausgeschaltet ist, von der Stromquelle getrennt ist, die Druckluftschläuche vom Gerät getrennt sind und beteiligte Personen Schutzbrillen tragen.
- Lassen Sie niemals Werkzeuge, Teile, Lappen, Tücher, Kleidung usw. nach Abschluss der Wartungsarbeiten im Gerät zurück.
- Brennbare Lösungsmittel dürfen nicht für die Reinigung des Geräts verwendet werden.
- Schweißen oder sonstige Metallarbeiten dürfen in der Nähe des Geräts nicht durchgeführt werden.
- Stellen Sie nach Abschluss der Wartungs- oder Reparaturarbeiten sicher, dass Arbeitsdruck und Temperatur den Sollwerten entsprechen.



VORSICHT!

Das Bewegen des Geräts während des Betriebs ist untersagt.

Das Gerät darf auf seinen Rädern maximal mit einer Geschwindigkeit von 20 km/h bewegt werden.

2. Gerät und Mechanismus

2.1 Funktion

Contracor CK Koaleszer wurden dafür entwickelt, Feuchtigkeit und Öl aus Druckluftleitungen zu entfernen. Sie werden in Verbindung mit den CAF-3 Filtern verwendet, die in DBS Strahlanlagen installiert sind. Der Koaleszer ist für den Einsatz im Freien geeignet.

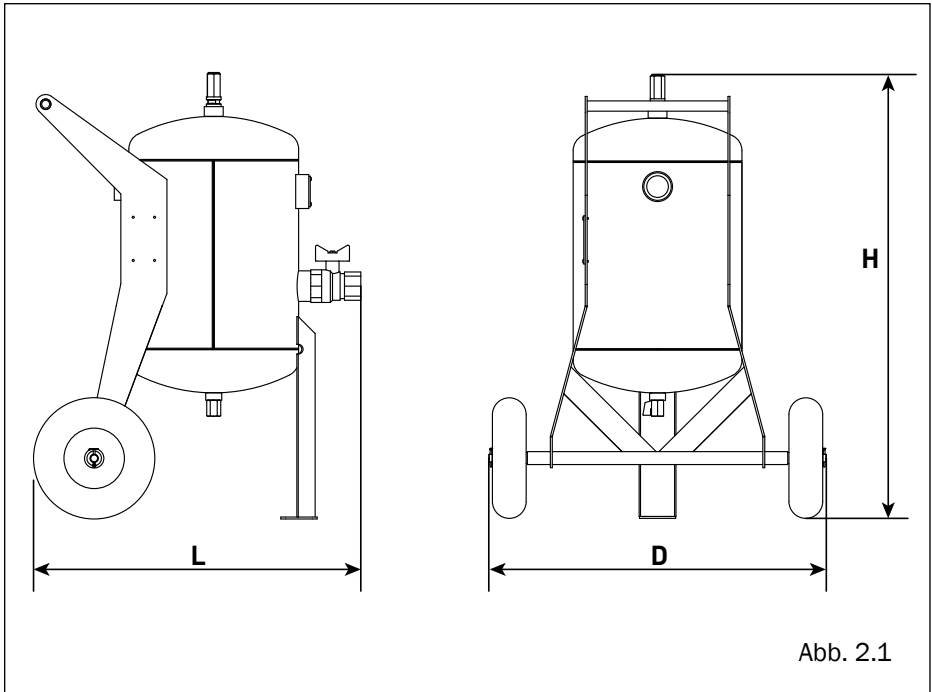
2.2 Technische Daten

Artikel	13150100	13150150	13150250
Modell	CK-50	CK-150	CK-250
Max. Arbeitsdruck, bar	12		
Max. Druckluftstrom, m ³ /min	20	30	45
Kesselinhalt, Liter	50	150	250
Gewindeanschluss, Einlass	1 1/2"	2"	1x1 1/2" 1x1 1/2"
ndeanchluss, Auslass	1 1/2"	2"	1x1 1/2" 1x1 1/2"

2.3 Aussehen des Drucklufttrockners

Abmessungen, Masse der Drucklufttrockner

Modell	Drucklufttrockner				Drucklufttrockner (verpackt)			
	Höhe H, mm	Breite D, mm	Länge L, mm	Masse, kg	Höhe, mm	Breite, mm	Länge, mm	Masse, kg
CK-50	895	700	675	44	1.125	790	750	65
CK-150	1.255	765	900	80	1.445	870	1.000	106
CK-250	1.305	865	887	104	1.525	970	1.000	132

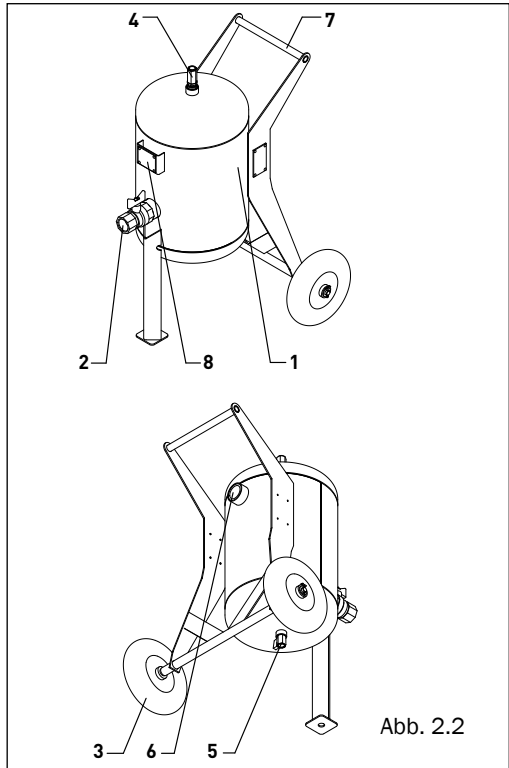


2.4 Lieferumfang

1. Drucklufttrockner – 1 Stck.
2. Verpackung – 1 Stck.
3. Ordner mit Unterlagen – 1 Stck.

2.5 Hauptkomponenten

- 1 – Druckbehälter
- 2 – Einlassanschluss für Druckluft
- 3 – Ablassanschluss für Druckluft
- 4 – Sicherheitsventil
- 5 – Ablassventil-Kugelhahn
- 6 – Rad
- 7 – Transportgriff
- 8 – Platte



2.6 Beschreibung des Mechanismus

Druckluft vom Druckbehälter durchläuft ein Maschen-Koaleszenzelement. Feuchtigkeit und Öl werden von den Maschen des Koaleszenzelements abgefangen und bilden große Tröpfchen, die durch die Schwerkraft auf den Boden des Druckbehälters abtropfen.

3. Annahme des Koaleszers

Überprüfen Sie die Verpackung bei der Lieferung und beim Entladen des Koaleszers auf Beschädigungen. Entfernen Sie die Verpackung und überprüfen Sie den Koaleszer auf Schäden.



Warnung!

Liegen oben genannte Mängel oder Defekte vor, verständigen Sie umgehend den Lieferanten Ihres Koaleszers, um das weitere Vorgehen zu klären.

4. Gebrauch

4.1 Vorbereitung der Druckluftleitung

Schließen Sie den Koaleszer an die Druckluftleitung zwischen dem Kompressor und dem CAF-3 Luftfilter des Strahlanlagenausgangs an.

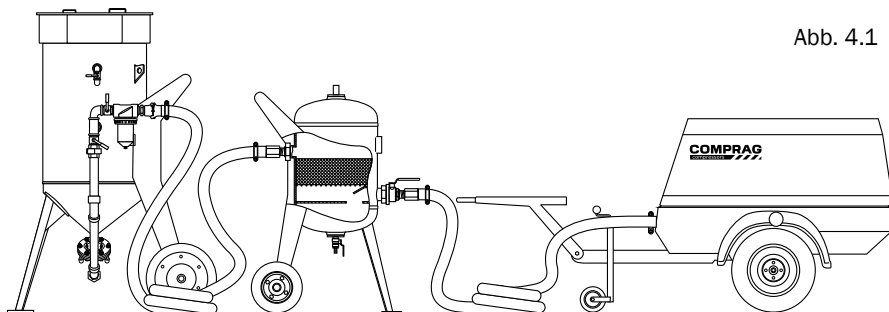


Abb. 4.1



Warnung!

Alle Komponenten der Druckluftleitung müssen einen Arbeitsdruck von nicht weniger als dem Betriebsdruck des Koaleszers haben.

4.2 Vor Gebrauch und täglich

1. Öffnen Sie den Kugelhahn des Ablassventils und lassen Sie das Kondensat vollständig ab.
2. Schließen Sie den Kugelhahn des Ablassventils.
3. Stellen Sie sicher, dass die entsprechenden Druckluftschläuche an Drucklufteinlass und -auslass angeschlossen sind.

4.3 Nach Gebrauch

Trennen Sie den Luftschlauch vom Luft-Ein- und Ausgang.

5. Wartung

Vor der Wartung müssen die Druckluftschläuche von Drucklufteinlass und -auslass getrennt werden.

Täglich: Kondensat aus dem Druckbehälter ablassen und Sichtprüfung des Sicherheitsventils durchführen.

Monatlich: Koaleszenzelement des Koaleszers ausspülen, indem Sie warmes Wasser in den Drucklufteinlass einlassen.

6. Lagerung

Der Koaleszer ist bei einer Temperatur zwischen +5° und +40°C und bei einer maximalen relativen Luftfeuchtigkeit von 85 % zu lagern.

7. Spezifikation CK-50, CK-150

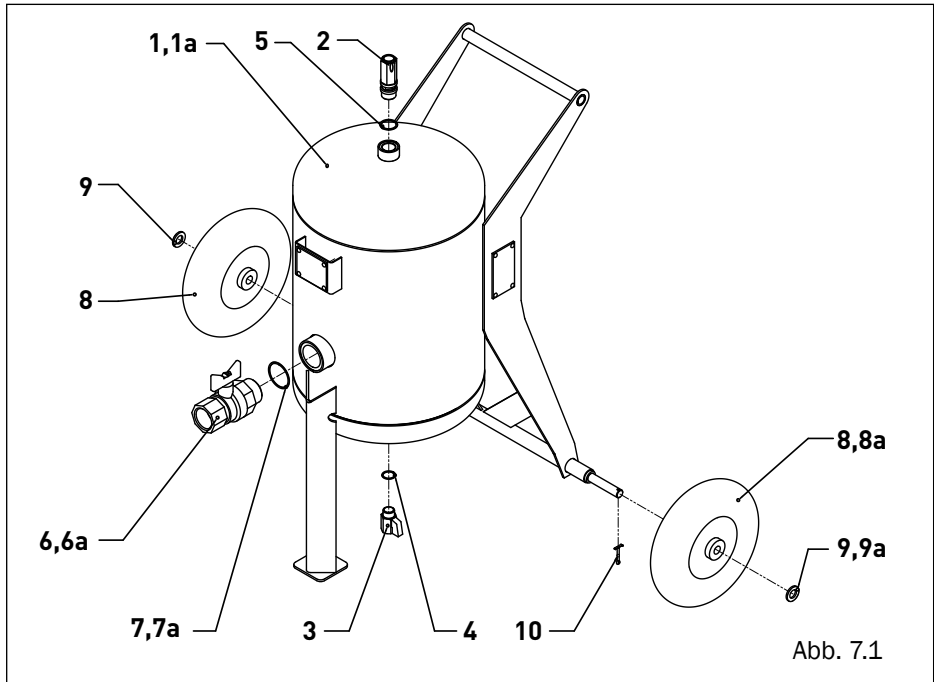
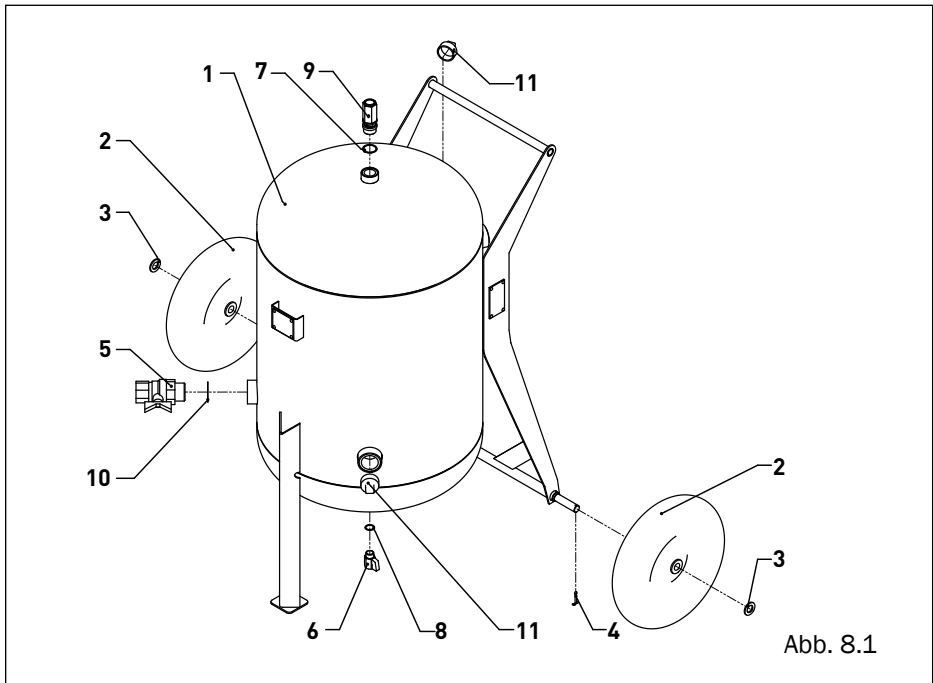


Abb. 7.1

Pos.	Artikel-Nr.	Beschreibung	Menge CK-50	Menge CK-150
1	89800001	Kessel	1	-
1a	89800002	Kessel	-	1
2	21730002	Sicherheitsventil	1	1
3	52140004	Kugelhahn	1	1
4	67000004	Dichtung	1	1
5	67000008	Dichtung	1	1
6	52140015	Kugelhahn	1	-
6a	52140016	Kugelhahn	-	1
7	67000001	Dichtung	1	-
7a	67000007	Dichtung	-	1
8	28300002	Rad	2	-
8a	28300001	Rad	-	2
9	64110016	Dichtung	2	-
9a	64110020	Dichtung	-	2
10	60210440	Splint	2	2

8. Spezifikation CK-250



Pos.	Artikel-Nr.	Beschreibung	Menge
1	89800003	Kessel	1
2	28300001	Rad	2
3	64110020	Dichtung	2
4	60210440	Splint	2
5	52140015	Kugelhahn	1
6	52140004	Kugelhahn	1
7	67000003	Dichtung	1
8	67000004	Dichtung	1
9	21730001	Sicherheitsventil	1
10	67000001	Dichtung	1
11	52030004	Stopfen	2

Оглавление

1.	Меры безопасности	27
1.1	Введение	27
1.2	Средства индивидуальной защиты	27
1.3	Общие меры безопасности	27
1.4	Меры безопасности при эксплуатации	28
1.5	Меры безопасности при техническом обслуживании и ремонте	28
2.	Устройство и принцип действия	29
2.1	Назначение	29
2.2	Технические характеристики	30
2.3	Внешний вид осушителя	30
2.4	Комплект поставки	31
2.5	Основные компоненты	31
2.6	Принцип действия	32
3.	Приемка осушителя	32
4.	Эксплуатация	32
4.1	Подготовка магистрали сжатого воздуха	32
4.2	Перед началом работы ежедневно	33
4.3	По окончании работы	33
5.	Техническое обслуживание	33
6.	Хранение	33
7.	Спецификация СК-50, СК-150	34
8.	Спецификация СК-250	35

© 2015 Contracor ®. Все права защищены.

Перепечатка текста и / или использование графики, допускается только с письменного разрешения Contracor ®.

Производитель оставляет за собой право без уведомления потребителя вносить изменения в конструкцию изделий для улучшения их технологических и эксплуатационных параметров.

Вид изделий может незначительно отличаться от представленных на изображениях.

1. Меры безопасности

Перед использованием любого осушителя коалесцентного, далее по тексту – оборудования, оператор должен прочесть и уяснить содержание данного документа.

К работе с оборудованием допускается только обученный персонал.

1.1 Введение

Данное руководство должно храниться вблизи от оборудования в доступном для обслуживающего персонала месте. К эксплуатации, техническому обслуживанию и ремонту оборудования Contracor допускается только обслуживающий персонал с соответствующей степенью профессиональной подготовки.

1.2 Средства индивидуальной защиты

Всем, кто находится в области работы оборудования, следует применять средства индивидуальной защиты

- Рабочая одежда, которая защищает руки и ноги

- Очки противоударные с боковой защитой

Убедитесь, что спецодежда застегнута, волосы убраны под головной убор.

Оператору запрещается работать с оборудованием, если оператор утомлен, находится под воздействием алкоголя, наркотических средств или лекарственных препаратов, вызывающих замедленную реакцию организма.

1.3 Общие меры безопасности

- Поврежденные детали оборудования должны заменяться сразу же после выхода из строя

- Изношенные детали оборудования должны заменяться своевременно

В случае перегрева внутренних деталей оборудования или в случае подозрений на перегрев оборудование должно быть немедленно выключено.

Поддерживайте рабочую зону оборудования в чистоте.

1.4 Меры безопасности при эксплуатации

Если доставка оборудования осуществлялась в холодный сезон, то после разгрузки в теплом помещении необходимо выдержать оборудование не менее 12 часов перед вскрытием упаковки. Это позволит избежать выпадения конденсата на внутренних деталях оборудования.

Для исключения попадания влаги в пневмосистему, подачу сжатого воздуха от компрессора необходимо начинать не ранее, чем через 10 минут после включения оборудования.

Запрещается использовать оборудование во взрывоопасной среде, в присутствии воспламеняемых материалов, токсичных паров.

Перед подсоединением или отсоединением рукава сжатого воздуха удостоверьтесь в отсутствии давления в рукаве перед отсоединением рукава от оборудования.

Перед началом работы необходимо проверить, что все соединения сжатого воздуха надежно закреплены и на них отсутствуют повреждения. Запрещается устанавливать дополнительные аксессуары, такие как масленка, влагоотделитель и др. непосредственно на входное и выходное отверстие сжатого воздуха оборудования.

Во время работы запрещается отсоединять воздушный рукав, если по нему в этот момент подается сжатый воздух.

Запрещается направлять воздушный рукав со сжатым воздухом в сторону людей.

Запрещается использовать изношенные, поврежденные или испорченные рукава сжатого воздуха.

Запрещается использовать рукава сжатого воздуха, неподходящие оборудованию по диаметру и рабочему давлению.

При возникновении чрезмерной вибрации, шума, запаха и другой аномальной ситуации выключите оборудование.

1.5 Меры безопасности при техническом обслуживании и ремонте

Использование оборудования не по назначению, внесение конструктивных изменений, нарушение правил эксплуатации может привести к получению увечий или смерти.

- Запрещается внесение конструктивных изменений в оборудование. Гарантия на модифицированное оборудование не действует;

- Разрешается использовать только оригинальные запасные части и вспомогательные принадлежности;

- Все работы по техническому обслуживанию должны производиться при выключенном оборудовании, с отсоединенными от оборудования рукавами сжатого воздуха, работы необходимо проводить в защитных очках;

После завершения технического обслуживания никогда не оставляйте инструменты, детали, ветошь, тряпки, одежду и т.п. на корпусе оборудования.

- Запрещается для очистки оборудования использовать легковоспламеняющиеся растворители;

Запрещается проводить сварочные или слесарные работы вблизи оборудования.

Запрещается производить механический ремонт или сварку корпуса герметичного. Корпус герметичный следует заменить полостью при обнаружении признаков коррозии.

После завершения технического обслуживания или ремонта удостоверьтесь, что рабочее давление, температура соответствуют номинальным значениям;



ВНИМАНИЕ!

Запрещается перемещение оборудования с места на место во время его работы.

Запрещается перемещение оборудования, используя собственные колеса, со скоростью более 20 км/ч.

2. Устройство и принцип действия

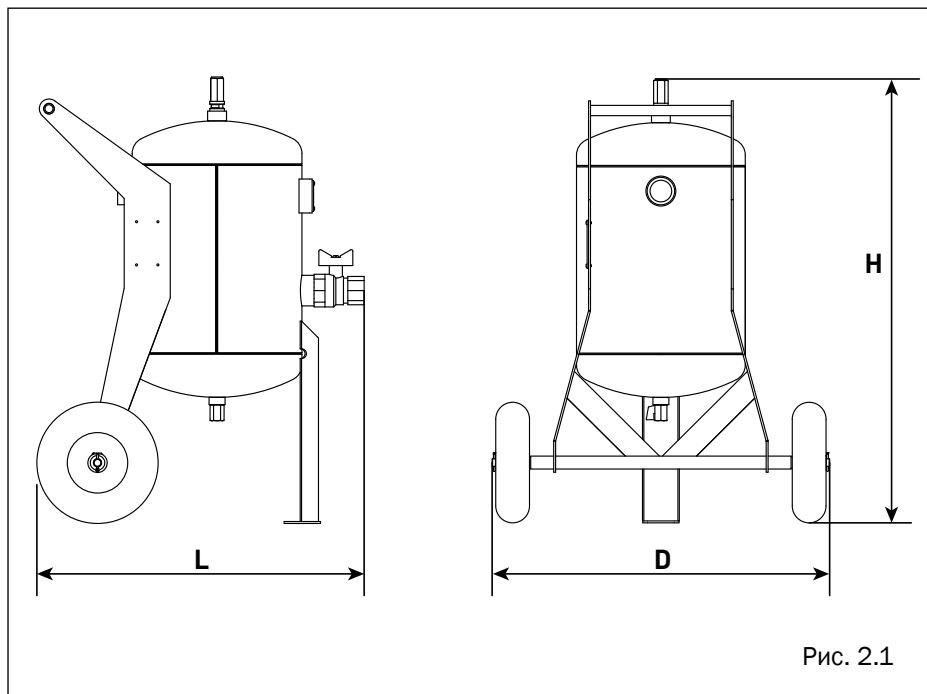
2.1 Назначение

Осушители коалесцентные Contracor СК предназначены для удаления влаги и масла из линии сжатого воздуха. Используются в сочетании с фильтром CAF-3, установленным на абразивоструйных аппаратах DBS. Осушитель имеет уличное исполнение.

2.2 Технические характеристики

Артикул	13150100	13150150	13150250
Модель	СК-50	СК-150	СК-250
Максимальное рабочее давление, бар	12		
Производительность, мЗ/мин	20	30	45
Объем корпуса герметичного, л	50	150	250
Резьбовое соединение, вход	1 1/2"	2"	1x1 1/2" 1x1 1/2"
Резьбовое соединение, выход	1 1/2"	2"	1x1 1/2" 1x1 1/2"

2.3 Внешний вид осушителя



Габаритные размеры, масса осушителей

Модель	Осушитель				Осушитель в упаковке			
	Высота Н, мм	Ширина D, мм	Длина L, мм	Масса, кг	Высота, мм	Ширина, мм	Длина, мм	Масса, кг
СК-50	895	700	675	44	1125	790	750	65
СК-150	1255	765	900	80	1445	870	1000	106
СК-250	1305	865	887	104	1525	970	1000	132

2.4 Комплект поставки

1. Осушитель – 1 шт.
2. Упаковка – 1 шт.
3. Папка с документацией – 1 шт.

2.5 Основные компоненты

- 1 – Корпус герметичный
- 2 – Входное отверстие сжатого воздуха
- 3 – Выходное отверстие сжатого воздуха
- 4 – Клапан предохранительный
- 5 – Кран шаровый слива конденсата
- 6 – Колесо
- 7 – Ручка для перемещения
- 8 – Шильдик

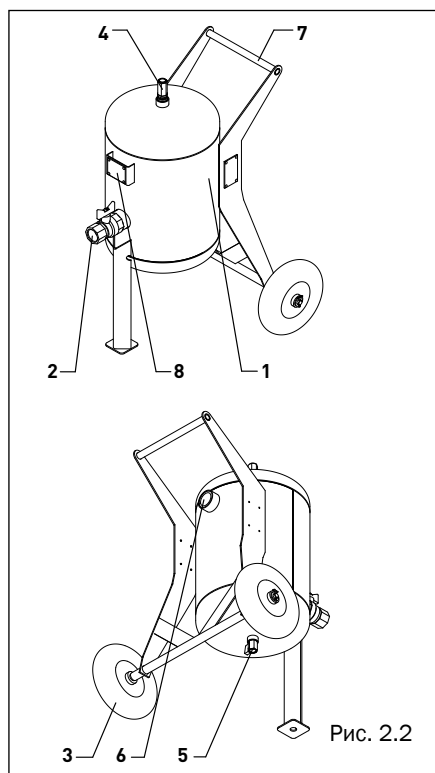


Рис. 2.2

2.6 Принцип действия

Сжатый воздух внутри корпуса герметичного проходит сквозь сетчатый коалесцентный элемент. Влага и масло осаждаются на сетке коалесцентного элемента и образуют крупные капли, которые под действием сил гравитации стекают на дно корпуса герметичного.

3. Приемка осушителя

После доставки и разгрузки осушителя произведите осмотр упаковки на наличие повреждений. Снимите упаковку, осмотрите осушитель на наличие повреждений.



ВНИМАНИЕ!

В случае обнаружения описанных выше недостатков или дефектов обращайтесь за разъяснением дальнейших действий к вашему поставщику осушителя.

4. Эксплуатация

4.1 Подготовка магистрали сжатого воздуха

Подключите осушитель к магистрали сжатого воздуха к потребителю сжатого воздуха между компрессором и воздушным фильтром CAF-3, установленным на входе абразивоструйного аппарата.

Обеспечьте пропускную способность магистрали сжатого воздуха в соответствии с производительностью компрессора.

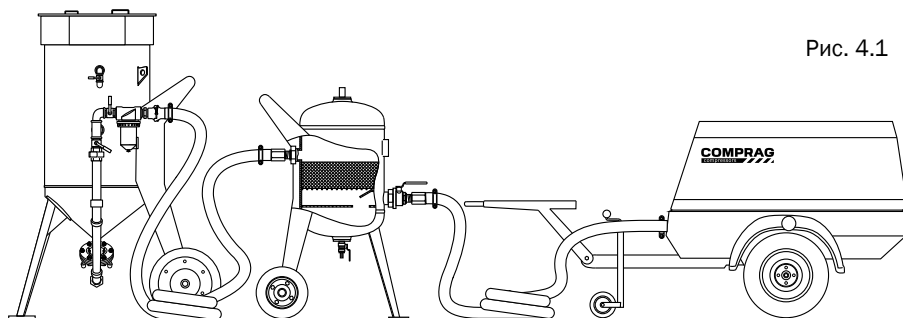


Рис. 4.1



ВНИМАНИЕ!

Все компоненты магистрали сжатого воздуха должны иметь рабочее давление не менее номинального давления компрессора.

4.2 Перед началом работы и ежедневно

1. Откройте кран шаровый слива конденсата и слейте конденсат полностью;
2. Закройте кран шаровый слива конденсата;
3. Убедитесь в том, что к входному и выходному отверстию сжатого воздуха подключены рукава сжатого воздуха.

4.3 По окончании работы

Произведите выключение осушителя и отсоедините рукава сжатого воздуха от входного и выходного отверстия сжатого воздуха.

5. Техническое обслуживание

Перед проведением технического обслуживания обязательно отсоединяйте рукава сжатого воздуха от входного и выходного отверстия сжатого воздуха.

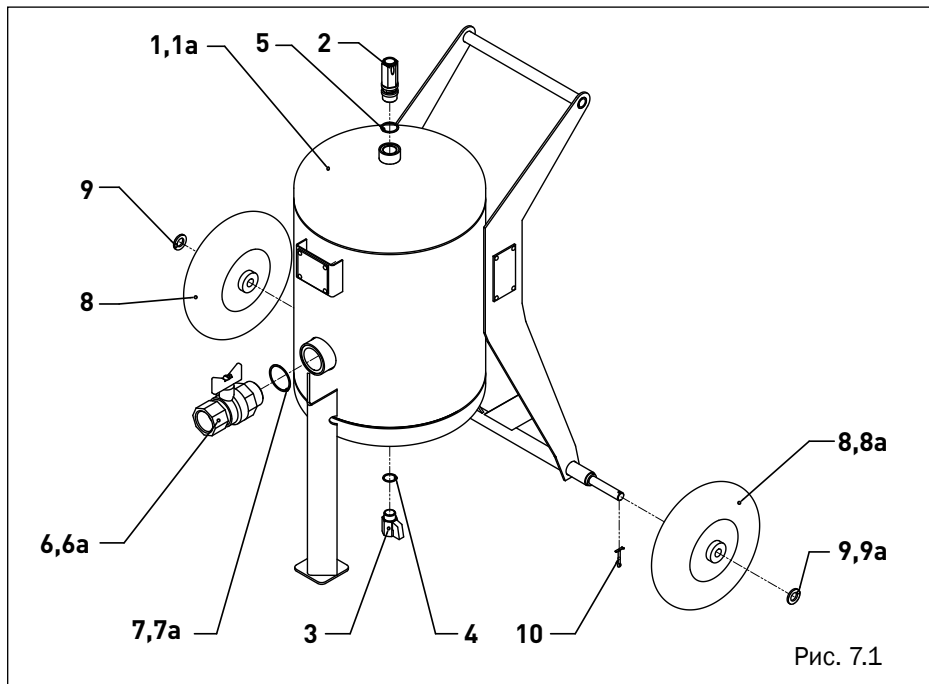
Ежедневно: сливать конденсат из корпуса герметичного, проверить предохранительный клапан на целостность визуальным осмотром;

Ежемесячно: промывать коалесцентный элемент осушителя теплой водой, подавая воду к входному отверстию сжатого воздуха.

6. Хранение

Хранение осушителя допускается при температуре от +5° до +40°С при относительной влажности воздуха не более 85%.

7. Спецификация СК-50, СК-150



Поз.	Артикул	Описание	Кол-во СК-50	Кол-во СК-150
1	89800001	Сборник	1	-
1a	89800002	Сборник	-	1
2	21730002	Клапан	1	1
3	52140004	Кран шаровый	1	1
4	67000004	Кольцо	1	1
5	67000008	Кольцо	1	1
6	52140015	Кран шаровый	1	-
6a	52140016	Кран шаровый	-	1
7	67000001	Кольцо	1	-
7a	67000007	Кольцо	-	1
8	28300002	Колесо	2	-
8a	28300001	Колесо	-	2
9	64110016	Шайба	2	-
9a	64110020	Шайба	-	2
10	60210440	Шплинт	2	2

8. Спецификация СК-250

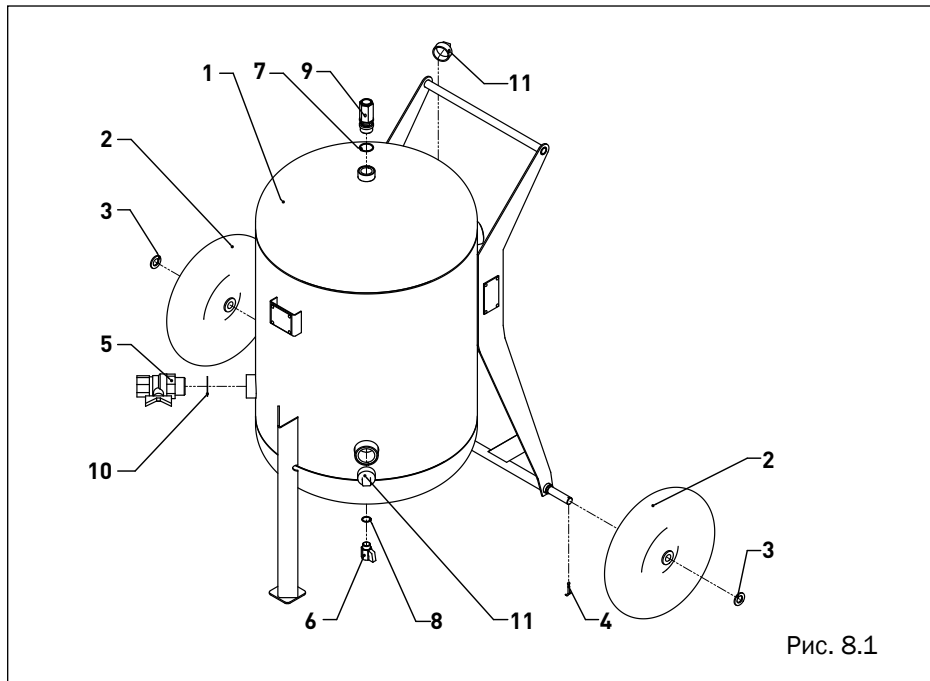


Рис. 8.1

Поз.	Артикул	Описание	Кол-во
1	89800003	Сборник	1
2	28300001	Колесо	2
3	64110020	Шайба	2
4	60210440	Шплинт	2
5	52140015	Кран шаровый	1
6	52140004	Кран шаровый	1
7	67000003	Кольцо	1
8	67000004	Кольцо	1
9	21730001	Клапан	1
10	67000001	Кольцо	1
11	52030004	Пробка	2

